

JP Patent First Publication No. 6-4778

TITLE: DISPLAY DEVICE

Abstract

To prepare a supporting means 22 on a first display member 14 which is rotatably mounted to a device case 10 by a hinge part 17,
prepare a key input part 13 on an inclined part 11 of a device case with the first display member 14,
prepare a second display member 20 on the device case 10 with a predetermined angle, the second display member 20 is slidably supported by the first display member, the display surface of the second display member 20 rotatably supports the second display member 20 towards the inner surface of the first display member 14,
the display surface of the second display member 20 rotatably supports the second display member 20 in vertical direction.

(19)日本国特許庁 (J P)

(12) 公開特許公報 (A)

(11)特許出願公開番号

特開平6-4778

(43)公開日 平成6年(1994)1月14日

(51)Int.Cl. ⁵	職別記号	庁内整理番号	F I	技術表示箇所
G 0 7 G 1/12	3 6 1 Z	8921-3E		
G 0 6 F 15/21	3 1 0 A	7052-5L		
G 0 7 G 1/14		8921-3E		

審査請求 未請求 請求項の数1(全 5 頁)

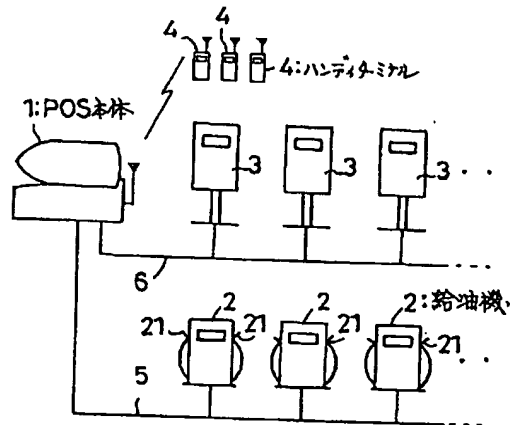
(21)出願番号	特願平4-160956	(71)出願人	000005049 シャープ株式会社 大阪府大阪市阿倍野区長池町22番22号
(22)出願日	平成4年(1992)6月19日	(72)発明者	栗山 久 大阪府大阪市阿倍野区長池町22番22号 シャープ株式会社内
		(74)代理人	弁理士 西田 新

(54)【発明の名称】 給油所用POSシステム

(57)【要約】

【目的】 給油所におけるサービスマンが、伝票発行を待つことなく給油金額を知ることができ、サービスマンの労力軽減と客の待機時間を削減することのできる給油所用POSシステムを提供する。

【構成】 POSに無線制御装置を備えるとともに、システム内に無線制御装置および表示装置を有するハンディターミナルを設け、POSからこのハンディターミナルに対して、給油が完了した給油機とその給油金額に関する情報を無線伝送し、ハンディターミナルの表示器に表示させるよう構成する。



【特許請求の範囲】

【請求項1】 給油機がPOSに接続され、POSでは給油機からの入力信号に基づいてその給油機による給油量情報を得て給油金額を算定するよう構成されたシステムにおいて、上記POSは無線制御装置を有し、この無線制御装置を介して、表示器および無線制御装置を備えたハンディターミナルに対して、上記給油金額と該当の給油機を表す情報を無線伝送して上記表示器に表示させるよう構成されていることを特徴とする給油所用POSシステム。

【発明の詳細な説明】

【0001】

【産業上の利用分野】本発明は給油所用のPOS (point-of-sales, 販売時点管理端末) システムに関する。

【0002】

【従来の技術】給油所用のPOSシステムにおいては、従来、図9にその構成を例示するように、屋内に置かれるPOS本体100と、自動車等に対して給油を行うための給油機101と、この給油機101と同様に屋外に置かれ、POS本体100に代わって給油を許可したり、売上処理等を行うことのできる外設機102によって構成されており、このシステム全体をPOS本体100で制御するようになっている。

【0003】このようなPOSシステムにおいて給油を行う場合には、外設機102またはPOS本体100でいずれかの給油機101を指定することにより、該当の給油機101が給油許可状態（給油機ポンプのモータをON）となって、指定された給油機101による給油が可能となる。給油機101による給油が完了すると、給油機101からPOS本体100に対して給油量の通知が行われる。この通知を受けてPOS本体100では、あらかじめ設定されている単価をもとに給油金額を算出し、売上データを更新するとともに、売上傳票をPOS本体100のプリンタまたは外設機102のプリンタから発行する。

【0004】

【発明が解決しようとする課題】ところで、以上のような従来の給油所用POSシステムにおいては、POS本体100が給油金額を算出して伝票を発行するまでの間、サービスマンは給油金額を知ることができない。そのため、サービスマンは給油終了後、POS本体100または外設機102のところまで戻り、プリンタによる伝票発行が終了するまで待って、その伝票を持って客に提示して代金を受け取るという動作を行わなければならない、手間がかかる。同時に、客としては給油が終了した後にはサービスマンがこのような動作を行う間待っている必要があった。

【0005】本発明はこのような点に鑑みてなされたもので、サービスマンの労力を軽減するとともに、客の待機時間を節減することのできる給油所用POSシステム

の提供を目的としている。

【0006】

【課題を解決するための手段】上記の目的を達成するため、本発明の給油所用POSシステムでは、POSに無線制御装置を備えるとともに、システム内に無線制御装置および表示器を有するハンディターミナルを設け、POSからこのハンディターミナルに対して、給油機からの給油量に基づく給油金額と該当の給油機を表す情報を無線伝送して、ハンディターミナルの表示器に表示させるように構成している。

【0007】

【作用】給油の完了時に給油機から入力された給油量に基づく給油金額とその給油機のナンバー等が、ハンディターミナルに対して無線伝送され、その表示器にこれらが表示される。サービスマンがこのハンディターミナルを携帯しておくことにより、給油完了と同時に給油金額を知ることができ、所期の目的を達成できる。

【0008】

【実施例】図1は本発明実施例のシステム構成図である。POS本体1は事務所内に配置され、屋外に配置された給油機2・2に対してそれぞれケーブル5で接続されているとともに、同じく屋外にあってPOS本体1で行う処理の一部を代行処理したり、あるいはPOS本体1に対する入出力機能を有する外設機3・3とはLANケーブル6によって接続されている。また、無線ハンディターミナル4・4は給油所の各サービスマンが携帯するためのもので、後述するようにPOS本体1とは相互に無線による通信が可能となる。

【0009】給油機2・2は、給油ポンプと計量器（流量検出器）等を有しており、給油ポンプ駆動用のモータがONとなって給油が許可された状態で、ノズル21を外してその給油スイッチを操作することにより、ノズル21を介して給油を行うことができ、また、給油時における流量検出結果を出力し、その出力は給油量データとしてPOS本体1に採り込まれるようになっている。

【0010】図2はPOS本体1の構成を示すブロック図で、CPU10、ROM11、RAM12のほか、ハードディスクやフロッピディスク等を用いた二次記憶装置13、キーボードや磁気カードリーダー等の入力装置14、表示装置15、印字装置16、各給油機2・2のポンプを制御するとともに、給油量データを入力するためのポンプ制御装置17、外設機3・3との接続のためのLAN制御装置18、および無線ハンディターミナル4・4との通信に使用される無線制御装置19を備えている。

【0011】また、各外設機3・3は、図3にその回路構成をブロック図で示すように、CPU30、ROM31、RAM32、キーボードや磁気カードリーダー等の入力装置33、表示装置34、印字装置35、およびPOS本体1との接続のためのLAN制御装置36を備えて

いる。

【0012】無線ハンディターミナル4は、図4に正面図を、図5にその回路構成のブロック図を示すように、CPU40、ROM41、RAM42のほか、キーボード43、表示装置44、およびPOS本体1との通信のための無線制御装置45を備えており、キーボード43の操作によってPOS本体1に対して給油が完了した給油機ナンバーおよびその給油金額に関する送信要求を行うことができ、その要求に基づいてPOS本体1から送信されてきた給油機ナンバーと給油金額を表示装置44に表示することができる。なお、図4において46はアンテナである。

【0013】図6はPOS本体1において、ある給油機の給油が完了したときの処理を表すフローチャートである。ある給油機において給油が完了すると、その給油機から流量データが通知される。この通知を受けると、その給油量と、あらかじめRAM12内に設定されている給油単価から給油金額を算出し、その金額をRAM12内に各給油機ナンバーごとに設定されているエリアのうち、該当の給油機のエリアに記憶した後、伝票発行と売上更新処理を行う。

【0014】図7は無線ハンディターミナル4から要求があった場合におけるPOS本体1での処理を表すフローチャートである。無線制御装置19を介して無線ハンディターミナル4から給油完了機ナンバーおよび給油金額の送信要求を受信すると、その時点で給油完了機が存在しない場合にはその旨を無線伝送し、ある場合にはRAM12から給油完了状態にある給油機ナンバーとその給油金額の全てをリードし、これらを無線伝送により無線ハンディターミナル4に通知する。

【0015】無線ハンディターミナル4では、このようにして送信されてきた給油機ナンバーと給油金額とを対の状態にして表示装置44に表示する。図8はある給油機で給油が開始されたときのPOS本体1での処理を示すフローチャートであり、給油が開始されると、RAM12内の該当の給油機のエリアにおいて既に記憶している前回の給油金額を消去するとともに、該当の給油機ナンバーを無線ハンディターミナル4に無線伝送する。

【0016】無線ハンディターミナル4では、このような給油開始時における給油機ナンバーの通知を受けると、表示装置44に表示のなかから、該当の給油機ナンバーおよび給油金額についての表示を消去する。

【0017】以上のような本発明実施例によると、無線ハンディターミナル4からの要求に基づき、その無線ハンディターミナル4の表示装置44には、給油完了状態にある給油機ナンバーとその給油金額が表示されるとともに、そのうち給油を開始した給油機についてはその表示が自動的に消去される。これにより、サービスマン

は、必要に応じて無線ハンディターミナル4から送信要求を発信することで、伝票の発行を待つことなく常に給油完了状態の給油機ナンバーとその給油金額を知ることができる。

【0018】なお、以上の実施例では、無線ハンディターミナル4との無線伝送のための無線制御装置19をPOS本体1内に設けた例を示したが、この無線制御装置19についてはPOS本体1内に限定されることなく、適当な外設機3・3内等、POS本体1に接続された任意の装置内に配置して、POS本体1に転送するように構成し得ることは勿論である。

【0019】

【発明の効果】以上説明したように、本発明によれば、POSシステム内に無線による送受信が可能なハンディターミナルを設け、給油が完了した給油機とその給油金額の情報をハンディターミナルの表示装置に表示するように構成しているので、給油所サービスマンは、伝票発行を待たずとも給油金額を把握することができ、伝票発行前に客に対して代金の請求および受け取りが可能となり、サービスマンの労力を軽減することができると同時に、客の待ち時間を短縮することができる。

【図面の簡単な説明】

【図1】本発明実施例のシステム構成図

【図2】そのPOS本体1の構成を示すブロック図

【図3】同じくその外設機3の構成を示すブロック図

【図4】本発明実施例の無線ハンディターミナル4の正面図

【図5】同じくその無線ハンディターミナル4の構成を示すブロック図

【図6】本発明実施例のPOS本体1での、給油完了時における処理を示すフローチャート

【図7】同じく無線ハンディターミナル4から送信要求があったときにおけるPOS本体1での処理を示すフローチャート

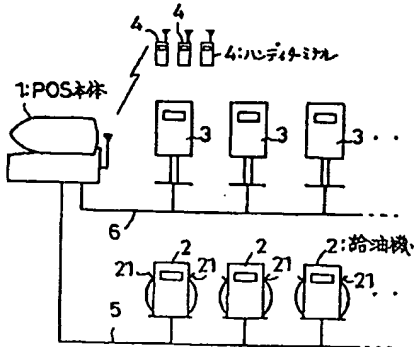
【図8】同じく本発明実施例のPOS本体1での、給油開始時における処理を示すフローチャート

【図9】従来の給油所用POSシステムの一例を示す構成図

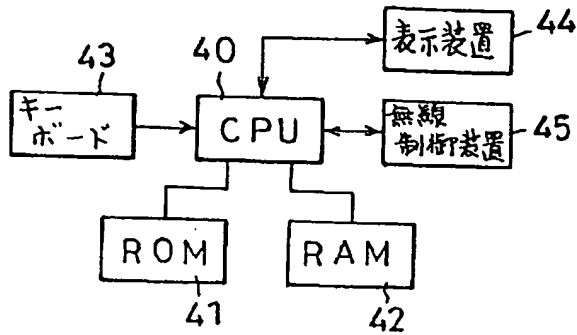
【符号の説明】

- 1 POS本体
- 19 無線制御装置
- 2・2 給油機
- 3・3 外設機
- 4・4 無線ハンディターミナル
- 43 キーボード
- 44 表示装置
- 45 無線制御装置

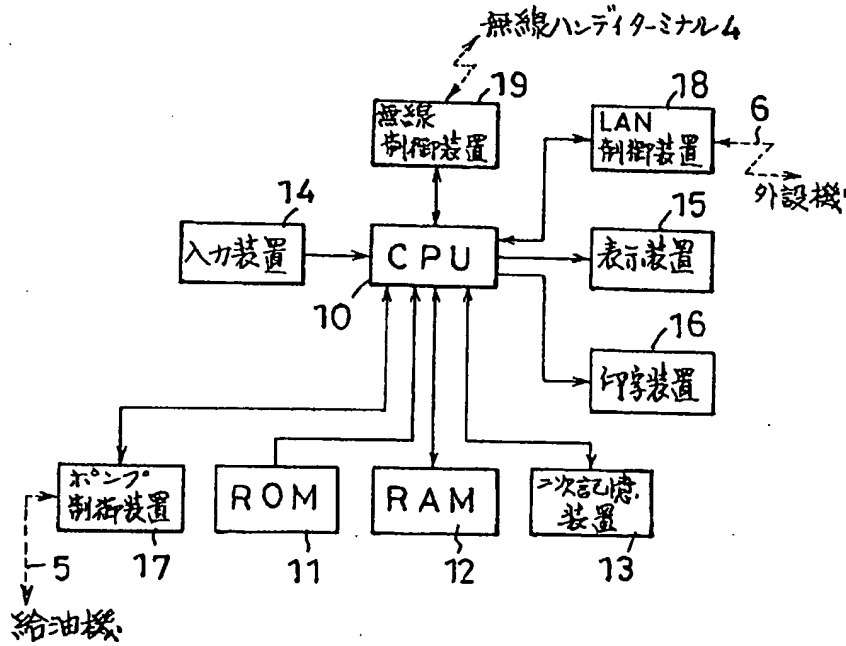
【図1】



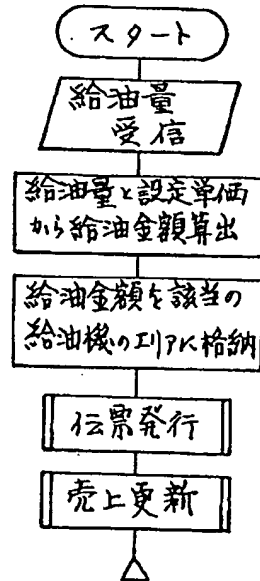
【図5】



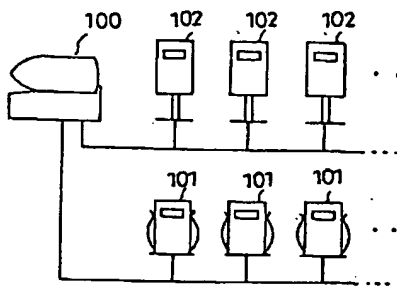
【図2】



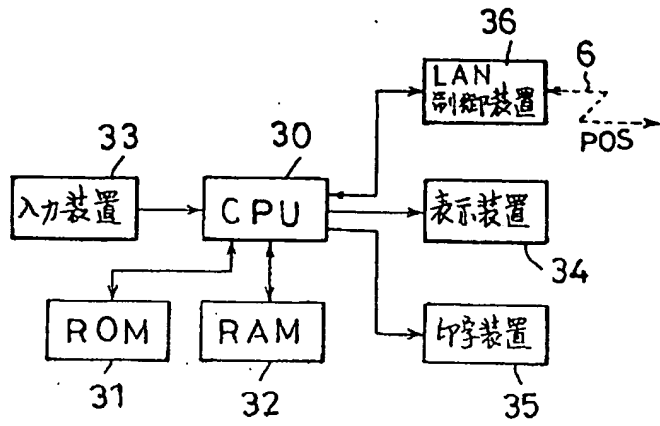
【図6】



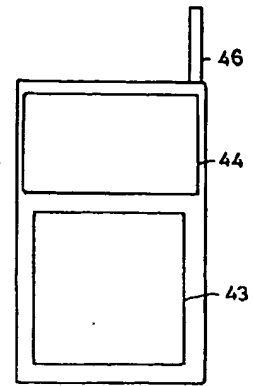
【図9】



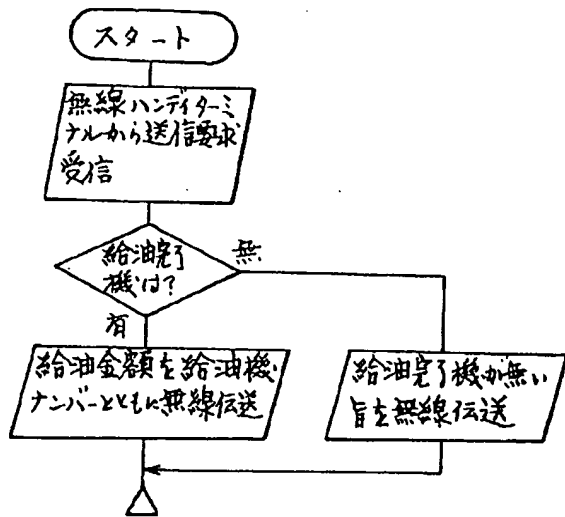
【図3】



【図4】



【図7】



【図8】

